

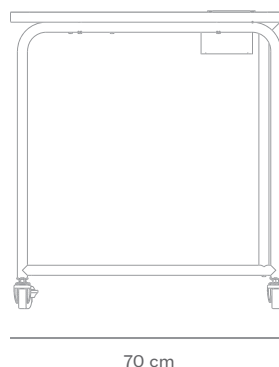
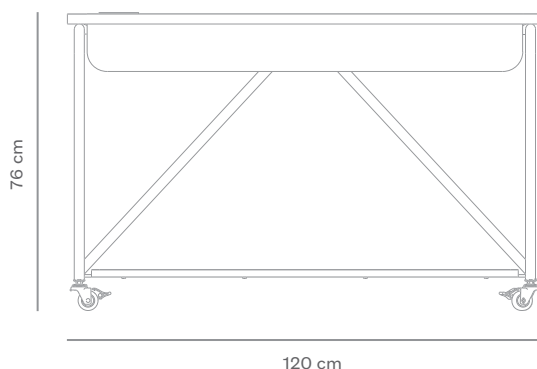
Sobre o produto

Modular e sobre rodízios, oferece a flexibilidade necessária para espaços que demandam frequente mudança de layout. O apoio para os pés permite maior ergonomia e opcionais como calhas para infra, caixa de tomadas sob o tampo e divisórias central. Feita em chapa de compensado naval com revestimento em laminado melamínico e base em aço carbono tubular.



*Imagens meramente ilustrativas.

Dimensões



Materiais e acabamentos



Estrutura em aço carbono com acabamento em pintura eletrostática de alta resistência e durabilidade.



Tampo em compensado laminado de madeira maciça.



Tampo revestido em laminado melamínico de diversas opções de cores e texturas.

Conservação e limpeza

- Limpar com pano macio embebido em água e detergente líquido e, em seguida, secar com uma flanela. Não utilizar produtos com cera, silicone e solventes.
- Não utilizar objetos pontiagudos ou materiais abrasivos, como saponáceo, esponja de aço e esponjas abrasivas;
- Não deixar os produtos e estofados expostos a raios solares, umidade, maresia e chuva, pois isso pode manchar a pintura, enferrujar a peça ou danificar as superfícies;
- Evitar sobrecarga, distribuir o peso uniformemente nas prateleiras e gavetas e não arrastar os móveis;
- Reapertar os parafusos quando houver necessidade.

Garantia

O mobiliário possui 1 ano de garantia contra defeitos de fabricação. A avaliação das avarias notificadas podem ser feitas em um prazo de até 30 dias.