



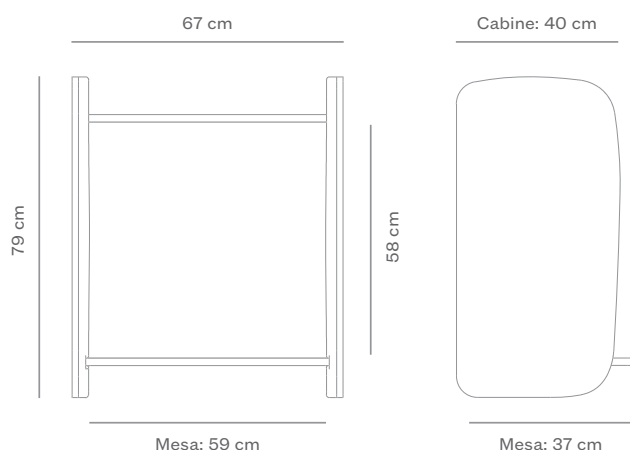
*Imagens meramente ilustrativas.

Sobre o produto

Inspirada nos antigos orelhões que hoje quase não existem mais, esta cabine de trabalho individual foi pensada para momentos que exigem concentração e isolamento. Pode ser usado em espaços abertos, com pátios e áreas comuns ou ambientes fechados como bibliotecas e salas de reunião. Executada em chapa de compensado naval revestido em tecido 100% poliéster tem opcionais de iluminação e tomadas para carregar equipamentos.



Dimensões



Materiais e acabamentos



Estrutura em compensado laminado de madeira maciça.



Revestimento em laminado melamínico de diversas opções de cores e texturas.



Os estofados internos são feitos com espuma de alta densidade e tecido 100% poliéster em diversas cores.

Conservação e limpeza

- Limpar com pano macio embebido em água e detergente líquido e, em seguida, secar com uma flanela. Não utilizar produtos com cera, silicone e solventes.
- Não utilizar objetos pontiagudos ou materiais abrasivos, como saponáceo, esponja de aço e esponjas abrasivas;
- Não deixar os produtos e estofados expostos a raios solares, umidade, maresia e chuva, pois isso pode manchar a pintura, enferrujar a peça ou danificar as superfícies;
- Evitar sobrecarga, distribuir o peso uniformemente nas prateleiras e gavetas e não arrastar os móveis;
- Reapertar os parafusos quando houver necessidade.

Garantia

O mobiliário possui 1 ano de garantia contra defeitos de fabricação. A avaliação das avarias notificadas podem ser feitas em um prazo de até 30 dias.