



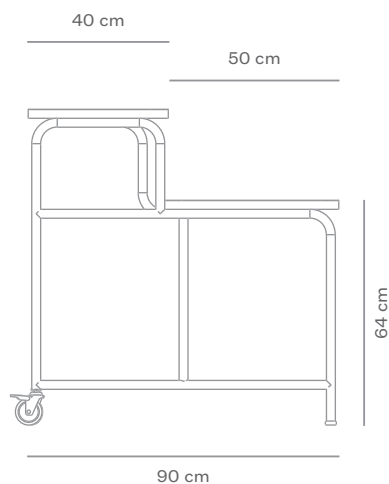
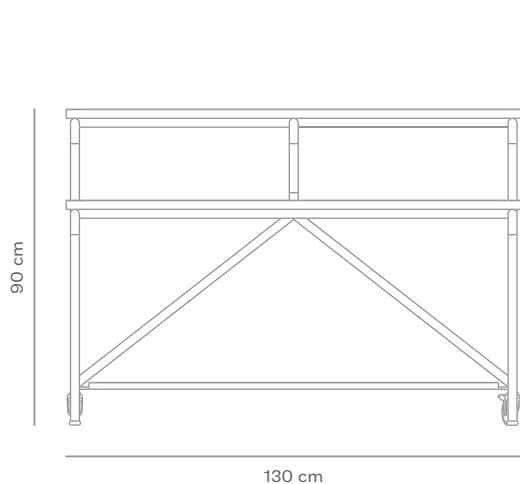
*Imagens meramente ilustrativas.

Sobre o produto

Produto pensado para pátios, ginásios, espaços coletivos e áreas comuns de escolas ou empresas. Este produto oferece muitas opções de uso. Multifuncional e resistente acomoda 6 adultos sentados com segurança, mas também pode servir de mesa com 2 alturas para conversas e reuniões mais dinâmicas.



Dimensões



Materiais e acabamentos



Estrutura em aço carbono com acabamento em pintura eletrostática de alta resistência e durabilidade.



Tampo e assento em compensado laminado de madeira maciça.



Tampo e assento revestidas em laminado melamínico de diversas opções de cores e texturas.

Conservação e limpeza

- Limpar com pano macio embebido em água e detergente líquido e, em seguida, secar com uma flanela. Não utilizar produtos com cera, silicone e solventes.
- Não utilizar objetos pontiagudos ou materiais abrasivos, como saponáceo, esponja de aço e esponjas abrasivas;
- Não deixar os produtos e estofados expostos a raios solares, umidade, maresia e chuva, pois isso pode manchar a pintura, enferrujar a peça ou danificar as superfícies;
- Evitar sobrecarga, distribuir o peso uniformemente nas prateleiras e gavetas e não arrastar os móveis;
- Reapertar os parafusos quando houver necessidade.

Garantia

O mobiliário possui 1 ano de garantia contra defeitos de fabricação. A avaliação das avarias notificadas podem ser feitas em um prazo de até 30 dias.